

Посетете ни на <http://www.lgservice.com>

Климатик за помещение Ръководство за собственика



Уважаеми собственико,
Благодарим ви, че инсталирате климатик **LG**.
Най-добрият ви избор ви гарантира отлично изпълнение и функционалност,
която да направи живота ви удобен и приятен.

Важно

- Моля, прочетете това ръководство за собственика внимателно и изцяло, преди да инсталирате и пуснете в експлоатация вашия климатик
- Моля, задръжте това ръководство на собственика за бъдещи справки след като го прочетете изцяло

Ръководство за собственика на стаен климатик
СЪДЪРЖАНИЕ

А. Мерки за безопасност

Б. Електрическа безопасност

Временна употреба на адаптер

Временна употреба на удължителен кабел

Символи, използвани в това ръководство

В. Представяне на продукта

Вътрешна част

Индикаторни лампи за функциониране

Външна част

Г. Работни инструкции

Как да се поставят батериите

Безжичен дистанционен контролер

Поддръжка

Метод на работа

Безжично дистанционно

Работен режим

Изсушаване, съобразено със здравето

Автоматична работа

(Модел само за охлаждане)

Автоматично превключване

(модел с нагряваща помпа)

Работа с охлаждаща/нагряваща струя

Пречиствателна функция на NEO PLASMA

(възможност)

Автоматично почистване

(възможност)

Енерго-спестяващ режим на охлаждане

(възможност)

Предизвикана операция

Режим на работа в сън

Настройка на актуално време

Настройка на хронометър

Контрол на вертикален/хоризонтален въздушен

поток (възможност)

Режим на въздушна циркулация

Авторестартираща функция

Д. Поддръжка и обслужване

Вътрешна част

Как да сменим

картинка & фотография

Външна част

Съвети за работа!

Функция на самодиагностициране

Съвети за отстраняване на проблеми! Спестете време и пари!

Обадете се на обслужването незабавно при следните ситуации

ЗА ВАШАТА ДОКУМЕНТАЦИЯ

Запишете модела и серийните номера тук:

Модел #

Серийн #

Можете да ги намерите на етикет отстрани на всяка част.

Име на търговеца

Дата на закупуване

Закачете разписката си на тази страница в случай, че ви е нужна, за да докажете дата на закупуване при въпроси, свързани с гаранцията.

ПРОЧЕТЕТЕ ТОВА РЪКОВОДСТВО

Вътре ще намерите много съвети, които ще ви помогнат за това как да използвате и поддържате правилно климатика си. Съвсем малко превантивна грижа от ваша страна може да ви спести много време и пари през продължителността на живота на вашия климатик.

Ще намерите много отговори на общите проблеми в схемата със съвети за отстраняване на проблеми. Ако прегледате нашата схема със

Съвети за отстраняване на проблеми първо, може да не ви се налага да се обадите за сервиз изобщо.

ПРЕДПАЗНИ МЕРКИ

• Свържете се с оторизиран сервизен техник за ремонт или поддръжка на това оборудване.

• Свържете се с инсталационен техник за инсталацията на това оборудване.

• Климатикът не е предназначен за употреба от малки деца или инвалиди без надзор.

• Малките деца трябва да се наглеждат, за да не играят с климатика.

• Когато трябва да се смени кабела за захранване, работата по подмяна трябва да се извърши от оторизиран персонал, използващ само оригинални резервни части.

МЕРКИ ЗА БЕЗОПАСНОСТ

За да се предотврати нараняване на потребителя или други хора и повреда на собственост, е необходимо да се спазват следните инструкции.

- Неправилна работа, поради неспазване на инструкциите, ще предизвика нараняване или повреда. Сериозността се класифицира по следните индикации.

Внимание (WARNING) – Този символ указва възможността от смърт или сериозно нараняване.

Внимание (CAUTION) – Този символ указва възможността от сериозно нараняване.

- Значения на символи, използвани в това ръководство са, както е показано по-долу.



Не го правете.



Следвайте инструкциите.

ПРЕДУПРЕЖДЕНИЕ!

Винаги използвайте кабел и контакт със заземен терминал.

- Съществува риск от електрически удар.

За електрическа работа, свържете се с търговеца, с продавача, с квалифициран електротехник или оторизиран сервизен център. Не разглобявайте или ремонтирайте продукта сами.

- Съществува риск от пожар или електрически удар.

Използвайте правилно класифициран прекъсвач или бушон.

- Съществува риск от пожар или електрически удар.

Не инсталирайте продукта на дефектна инсталационна поставка. Уверете се, че зоната на инсталация не се руши от старост.

- Продуктът може да падне.

Повишаващият кондензатор на външната част доставя електричество под високо напрежение на електрическите компоненти. Уверете се, че кондензаторът е напълно разреден преди да извършвате ремонтни работи.

- Зареден кондензатор може да доведе до електрически удар.

Не използвайте дефектен или ненормиран прекъсвач. Използвайте правилно нормиран прекъсвач и бушон.

- Съществува риск от пожар или електрически удар.

Винаги заземявайте продукта според електродиagramата. Не свързвайте заземителния кабел с газопроводи или водопроводи, осветителни тела или телефонни заземителни кабели.

- Съществува риск от пожар или електрически удар.

Не изменяйте и удължавайте кабела на мощността. Ако кабела за мощност или щепсел има драскотини или обелена или нарушена изолационна обвивка, тя трябва да се смени.

- Съществува риск от пожар или електрически удар.

Никога не инсталирайте външната част на движеща се основа или на място, от където може да падне.

- При падане на външната част, тя може да доведе до повреда или нараняване, или дори смърт на човек.

При инсталиране на оборудването, използвайте инсталационния комплект, осигурен с продукта.

- Иначе оборудването може да падне и да предизвика сериозно нараняване.

Не използвайте приспособления с много приложения. Винаги използвайте това съоръжение на определен кръг и прекъсвач.

- Иначе може да предизвика електрически удар или пожар.

Инсталирайте панела и покритието на контролната кутия по безопасен начин.

- Съществува риск от пожар или електрически удар, поради прах, вода и др.

За инсталиране, отстраняване или реинсталиране, винаги се свързвайте с търговеца или оторизиран сервизен център.

- Съществува риск от пожар, електрически удар, експлозия или нараняване.

Когато продуктът е потънал (наводнен или потопен) във вода, свържете се с оторизиран сервизен център за ремонт преди да го използвате отново.

- Съществува риск от пожар или електрически удар.

Уверете се, че използвате само тези части, които са описани в списъка със сервизни части.

Никога не правете опити да промените оборудването.

- Употребата на неправилни части може да предизвика електрически удар, прекомерно генериране на топлина или пожар.

Вътрешните/външните електрически връзки трябва да се обезопасят добре и кабела да се рутира правилно, така че да няма насилствено дърпане на кабела от терминалите за връзка.

- Неправилни или хлабави връзки могат да предизвикат генериране на топлина или пожар.

Проверете охладителя спрямо използвания такъв. Моля, прочетете етикета на продукта.

- Погрешно използван охладител може да попречи на нормалната работа на оборудването.

Не поставяйте печка или други отоплителни уреди близо до електрическия кабел.

- Съществува риск от пожар и електрически удар.

Не използвайте продукта в затворено пространство за дълго време. Проветрявайте редовно.

- Може да се предизвика недостиг на кислород и да увреди здравето ви.

Проветрявайте помещението, където се намира продукта от време-навреме, при работа заедно с печка или загряващи елементи и др.

- Може да се предизвика недостиг на кислород и да увреди здравето ви.

Погрижете се никой, особено децата, да не стъпи или да не падне върху външната част.

- Това може да доведе до нараняване на човека и повреда на продукта.

Не включвайте или изключвайте електроснабдяването, за да включите или изключите оборудването.

- Съществува риск от пожар или електрически удар.

Изхвърлете по безвреден начин опаковъчните материали. Такива като винтове, гвоздеи, батерии, счупени неща и др. след инсталация или сервиз, скъсайте и изхвърлете пластмасовите опаковъчни торби.

- Децата може да играят с тях и да се наранят.

Не използвайте щепсел, контакт или разхлабен контакт, които са повредени.

- В противен случай може да се предизвика пожар или електрически удар.

Не позволявайте да влиза вода в електрическите части. Инсталирайте оборудването далеч от източници на вода.

- Съществува риск от пожар, неизправност на продукта или електрически удар.

Не отваряйте предната решетка на продукта по време на работа. (Не докосвайте електростатичния филтър, ако оборудването е снабдено с него.)

- Съществува риск от физическо нараняване, електрически удар или неизправност на продукта.

Изключете основното захранване и изключете оборудването при почистване или ремонт на продукта.

- Съществува риск от електрически удар.

Уверете се, че електрическият кабел не може да се извади или повреди по време на работа.

- Съществува риск от пожар или електрически удар.

Проверете дали щепсела на електрическия кабел не е мръсен, хлабав или счупен и след това го включете в контакта, поставяйки го до край.

- Мръсен, охладен или счупен контакт може да предизвика електрически удар или пожар.

Не докосвайте, оперирайте или ремонтирайте продукта с влажни ръце. Дръжте щепсела с ръка при изключване.

- Съществува риск от електрически удар или пожар.

Не съхранявайте или използвайте, или дори не допускате възпламеними газове или горивни материали около продукта.

- Съществува риск от пожар.

Ако се появят странни звуци, мирис или дим от продукта, незабавно изключете от копчето или извадете щепсела от контакта.

- Съществува риск от електрически удар или пожар.

Когато продуктът няма да се използва за дълго време, извадете щепсела от контакта или изключете прекъсвача.

- Съществува риск от повреда в продукта или неизправност, или нежелана операция.

Не поставяйте НИЩО върху електрическия кабел.

- Съществува риск от пожар или електрически удар.

При теч на запалим газ, изключете газа и отворете прозореца, за да се проветри, преди да включите уреда.

Не използвайте телефона и не включвайте или изключвайте превключвателите.

- Съществува риск от експлозия или пожар.

ВНИМАНИЕ!

Продуктът трябва да се вдига и транспортира от двама или повече човека.

- Да се предпазите от нараняване.

Дръжте продукта в равновесие, дори при инсталиране.

- Да се избегне вибрация или шум.

Не инсталирайте продукта там, където ще бъде изложен непосредствено на морски вятър (солни пръски).

- Може да се предизвика корозия на продукта.

Не инсталирайте продукта, където шумът или горещият въздух от външната част могат да вредят или безпокоят съседите.

- Може да представлява проблем за съседите ви и да предизвика спорове.

Инсталирайте източващия маркуч така, че да осигурите, че кондензираната вода ще се източва правилно.

- Лоша връзка може да предизвика теч на водата.

Винаги проверявайте за течове на газ (охладител) след инсталиране или ремонт на продукта.

- Ниските нива на охладителя може да предизвикат повреда в продукта.

Не използвайте продукта за специални цели, като съхранение на храна, изделия и др. Това е потребителски климатик, а не система с регулиране на охлаждането.

- Съществува риск от повреда или загуба на свойства.

Не докосвайте металните части на продукта при махане на въздушния филтър.

- Съществува риск да се нараните.

Не вмъквайте ръцете си или други предмети през въздуховодите, докато уредът работи.

- Има остри и движещи се части, които могат да ви наранят.

Не накланяйте уреда при местене или деинсталиране.

- Кондензираната вода вътре може да се разлее.

Разглобяването на уреда, третирането на охладителното масло и евентуалните части трябва да се извършва в съответствие с местните и национални стандарти.

Ако течността от батериите попадне върху кожата и дрехите ви, измийте добре с чиста вода. Не използвайте дистанционното, ако батериите са протекли.

- Химикалите в батериите може да предизвикат изгаряния или други опасности за здравето.

Не излагайте кожата си или децата, или растения на течението от хладен или горещ въздух.

- Това може да увреди здравето ви.

Не блокирайте входящия или изходящ въздушен поток.

- Това може да предизвика неизправност в продукта.

Не стъпвайте и не слагайте нищо на продукта. (за външни части)

- Съществува риск от нараняване и повреда на продукта.

Внимавайте при разопаковане и инсталиране на продукта.

- Острите ръбове могат да предизвикат нараняване.

Не смесвайте въздух или газ, различен от охладителя, използван в системата.

- Ако влезе въздух в системата на охладителя, това ще доведе до прекалено високо налягане, което ще повреди оборудването или ще ви нарани.

Сменяйте всички батерии в дистанционното с нови от същия вид. Не смесвайте стари и нови батерии или различни видове батерии.

- Съществува риск от пожар или повреда в продукта.

Ако погълнете от течността от батериите, измийте зъбите си и се обадете на лекар. Не използвайте дистанционното ако батериите са протекли.

- Химикалите в батериите могат да предизвикат изгаряния или други здравословни проблеми.

Не пийте вода от тази, източена от продукта.

- Не е хигиенична и може да предизвика сериозни здравни проблеми.

Използвайте мек парцал за почистване. Не използвайте твърди детергенти, разтворители или пръскане с вода и др.

- Съществува риск от пожар, електрически удар или повреда на пластмасовите части на продукта.

Винаги поставяйте филтъра по безопасен начин след почистване. Почиствайте филтъра на всеки две седмици или по-често, ако е необходимо.

- Мръсният филтър намалява ефективността.

Ако газта на охладителя тече по време на ремонт, не докосвайте течашия охладителен газ.

- Охладителят може да предизвика измръзване (студено изгаряне)

Ако охладителният газ тече по време на инсталирането, проветрете незабавно.

- В противен случай може да навредите на здравето си.

Не презареждайте или разглобявайте батериите. Не изхвърляйте батериите в огън.

- Може да изгорят или да експлодират.

Не оставяйте климатика да работи за дълго време, когато влагата е много висока и врата или прозорец е оставен отворен.

- Влагата може да се кондензира и да овлажни или да повреди мебелите.

Използвайте здрав стол или стълба при почистване, поддръжка или ремонт на продукта на височина.

- Внимавайте и се пазете от нараняване.

ЕЛЕКТРИЧЕСКА БЕЗОПАСНОСТ

ПРЕДУПРЕЖДЕНИЕ!

- Този уред трябва да е добре заземен.
За да се минимизира риска от електрически удар, трябва винаги да го включвате в заземен контакт.
- Не отрязвайте или махайте заземителната шина от контакта за мощността.
- Прикрепянето на адаптерния заземителен терминал на винтове на капака на буксата на стената не заземява уреда, освен ако капака на винта не е метален и неизолиран и буксите на стената не са заземени през електроинсталацията.
- Ако имате някакво съмнение дали климатикът е правилно заземен, направете проверка на буксите на стената и ел. веригата от квалифициран електротехник.

ВРЕМЕННО ИЗПОЛЗВАНЕ НА УДЪЛЖИТЕЛ

Силно препоръчваме да не се използва удължител, поради потенциална опасност. За временни ситуации, използвайте само сертифицирани от CSA описани в UL 3-жични заземени удължителни кабели, клас 15A, 125 V.

ПРЕДУПРЕЖДЕНИЕ!

Този уред трябва да се инсталира в съответствие с националните наредби за електрифициране. Това ръководство действа като ръководство, което да подпомогне обяснението на характеристиките на продукта.

СИМВОЛИ, ИЗПОЛЗВАНИ В ТОВА РЪКОВОДСТВО



Този символ ви предупреждава за риска от електрически удар.



Този символ ви предупреждава за опасностите, които може да навредят на климатика.

NOTE

Този символ указва специалните забележки.

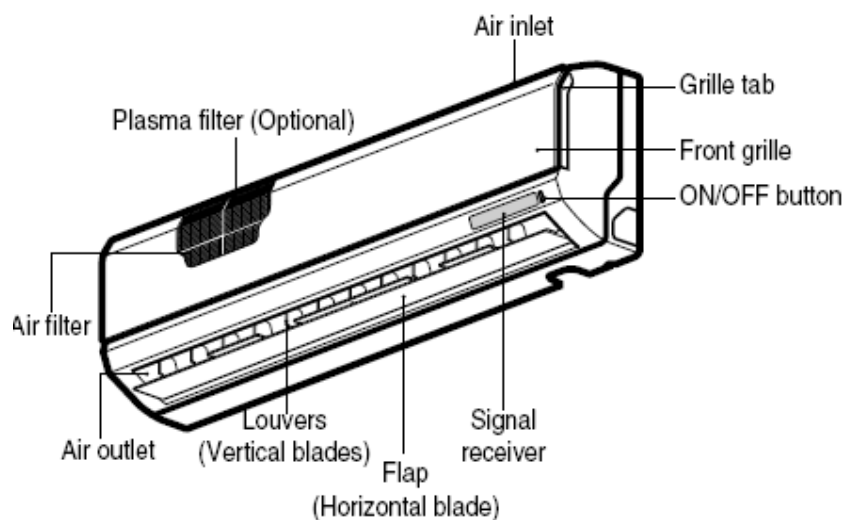
ПРЕДСТАВЯНЕ НА ПРОДУКТА

Това е кратко представяне на вътрешните и външни части. Моля, вижте информацията, която се отнася специално за вашият вид вътрешна част.

Вътрешни части

Стандартен сплит модел

Светодиодни индикатори на дисплея



Plasma filter (optional) – плазмен филтър (възможност)

Air filter – въздушен филтър

Air outlet – изходящ въздух

Air inlet – входящ въздух

Grille tab – палче на решетката

Front grille – предна решетка

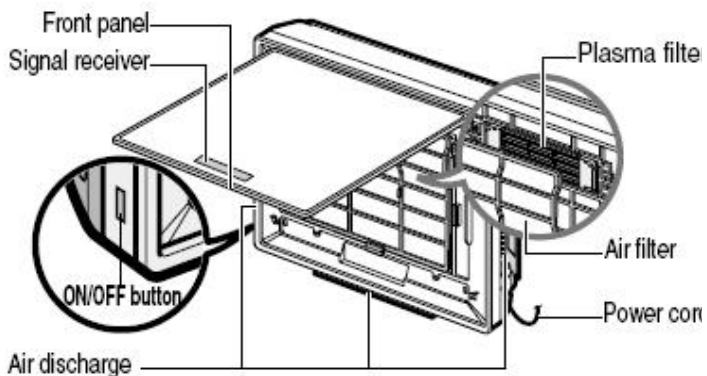
ON/OFF button – бутон за пускане/спиране

Signal receiver – приемник за сигнал

Flap (horizontal blade) – капаче (хоризонтално острие)

Louvers (Vertical blades) – вентилационни отвори (вертикални остриета)

Охладител (тип 1) (Art Cool)



Светодиодни индикатори на дисплея

Plasma filter – плазмен филтър

Air filter – въздушен филтър

Power cord – кабел за мощност

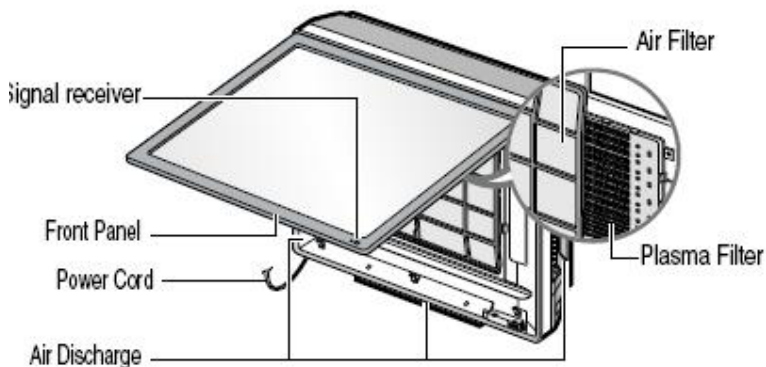
Air discharge – освобождаване на въздуха

ON/OFF button – бутон за пускане/спиране

Signal receiver – приемник за сигнал

Front panel – преден панел

Охладител (тип 2) (Art Cool)



Светодиодни индикатори на дисплея

Plasma filter – плазмен филтър

Air filter – въздушен филтър

Power cord – кабел за мощност

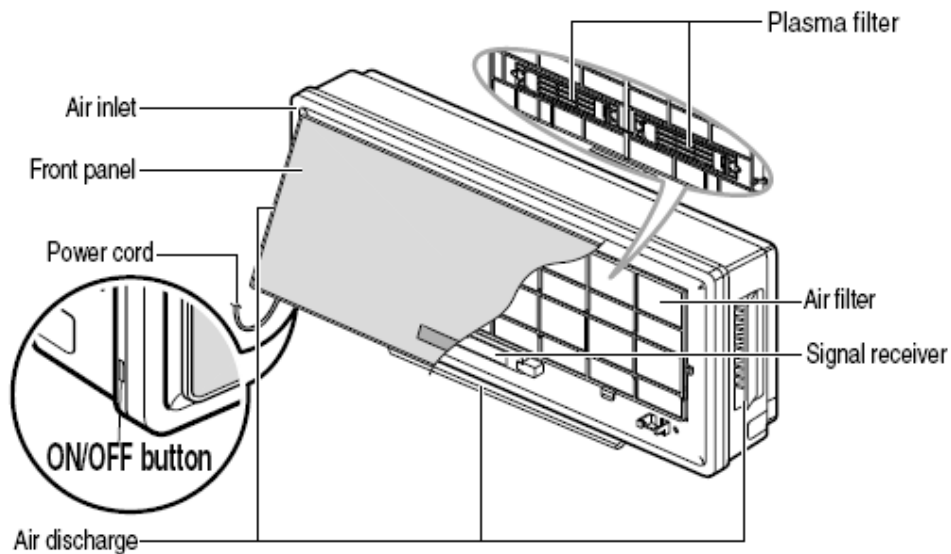
Air discharge – освобождаване на въздуха

ON/OFF button – бутон за пускане/спиране

Signal receiver – приемник за сигнал

Front panel – преден панел

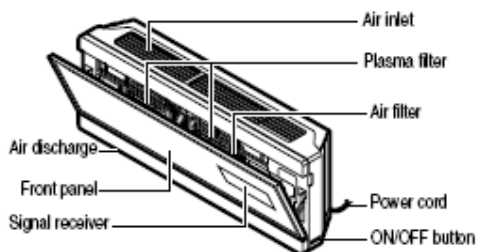
Охладител Тип широк (Art Cool Wide)



Светодиодни индикатори на дисплея

- Plasma filter – плазмен филтър
- Air filter – въздушен филтър
- Power cord – кабел за мощност
- Air discharge – освобождаване на въздуха
- ON/OFF button – бутон за пускане/спиране
- Signal receiver – приемник за сигнал
- Front panel – преден панел

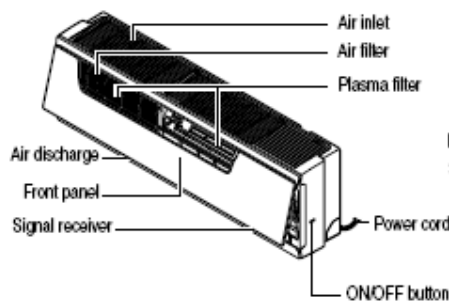
Охладител Тип Делукс (Тип 1)



Светодиодни индикатори на дисплея

- Air inlet – входящ въздух
- Plasma filter – плазмен филтър
- Air filter – въздушен филтър
- Power cord – кабел за мощност
- ON/OFF button – бутон за пускане/спиране
- Signal receiver – приемник за сигнал
- Front panel – преден панел
- Air discharge – освобождаване на въздух

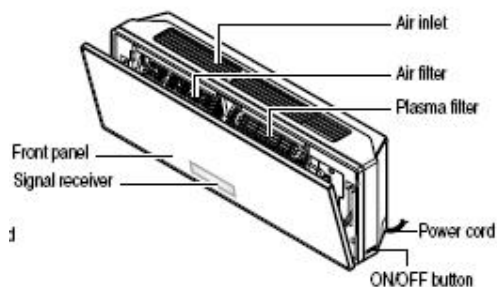
Охладител Тип Делукс (Тип 2)



Светодиодни индикатори на дисплея

- Air inlet – входящ въздух
- Air filter – въздушен филтър
- Plasma filter – плазмен филтър
- Power cord – кабел за мощност
- ON/OFF button – бутон за пускане/спиране
- Signal receiver – приемник за сигнал
- Front panel – преден панел
- Air discharge –освобождаване на въздух




Охладител Тип Делукс (Тип 3)



Светодиодни индикатори на дисплея

- Air inlet – входящ въздух
- Air filter – въздушен филтър
- Plasma filter – плазмен филтър
- Power cord – кабел за мощност
- Air discharge – освобождаване на въздуха
- ON/OFF button – бутон за пускане/спиране
- Signal receiver – приемник за сигнал
- Front panel – преден панел

Лампи за индикация на работа

-  Вкл/Изкл – Пуснати светлини по време на работа на системата, код за трешка и настройка за авторестартиране.
-  Режим на сън – Пуснати светлини по време на автоматична работа в режим на сън.
-  Енергийно-спестяващ режим на охлаждане – Пуснати светлини по време на енергийно-спестяващ режим на работа



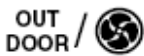
Плазма – Функцията илюстрира динамичния си режим, използвайки система за множествоно осветление.



Хронометър – Пуснати светлини по време на работа на хронометъра



Режим на размразяване – Пуснати светлини по време на режима на размразяване или ***горещо стартиране** (Само за помпи за нагряване)



Работа на външна част: Пуснати светлини по време на работата на външната част. (само за охлаждащ модел).

Дисплей за мощност: Указва настройката на температурата и режим на работа.

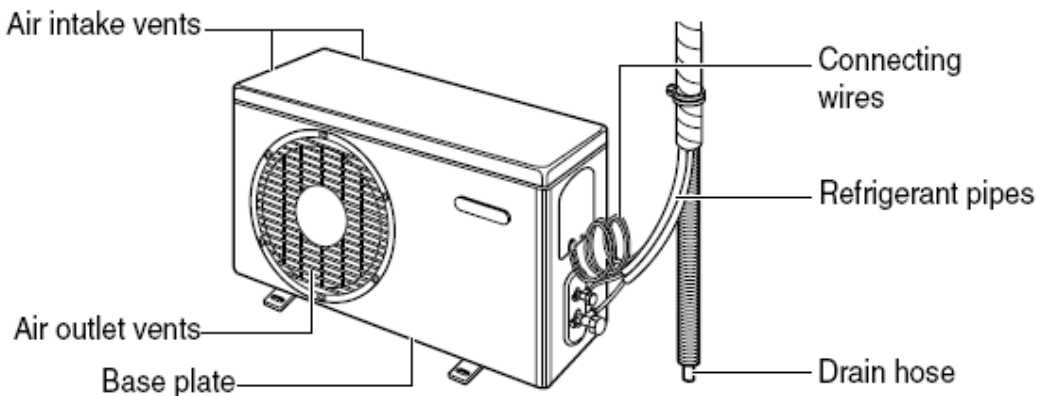
| Operation mode | Cooling, heating, Dehumidification Mode | Auto operation mode | | | | | | Jet Cool/Heat | Energy-saving cooling mode | Test operation | Auto clean |
|------------------|---|---------------------|---------|-----|-------------|------|----------|---------------|----------------------------|----------------|------------|
| | | Standard | Too hot | Hot | Comfortable | Cold | Too cold | | | | |
| Shape of display | Setting temperature | A1 | -2 | -1 | 0 | 1 | 2 | Po | Eo | Lo | Co |

| Работен режим | Режим на охлаждане, загряване и изсушаване | Режим на автоматична работа | | | | | | Студена/гореща струя | Енергоспестяващ режим на охлаждане | Тест | Автоматично почистване |
|------------------------|--|-----------------------------|---------------|--------|----------|---------|----------------|----------------------|------------------------------------|------|------------------------|
| | | Стандартно | Твърде горещо | Горещо | Нормално | Студено | Твърде студено | | | | |
| Форма на изображението | Настройка на температурата | A1 | -2 | -1 | 0 | 1 | 2 | Po | Eo | Lo | Co |

***Горещо стартиране:** Спира вентилатора на вътрешната част при работа по нагряване за няколко минути за възпрепятстване на студения въздух да излезе от оборудването.

*В режим на размразяване, оборудването спира работа за няколко минути, за да отстрани образуваната от лед на намотките на топлообменника, за да се поддържа ефикасност.

ВЪНШНА ЧАСТ



Air intake vents – Въздухонагнетателни клапани

Connecting wires – Свързващи кабели

Air outlet vents – въздухоотвеждащи вентили

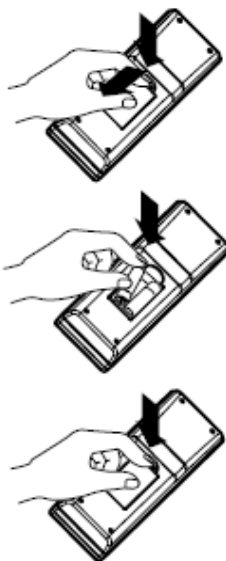
Base plate – Основна плоскост

Refrigerant pipes – охладителни тръби

Drain hose – маркуч за източване

РАБОТНИ ИНСТРУКЦИИ

Как да поставим батериите

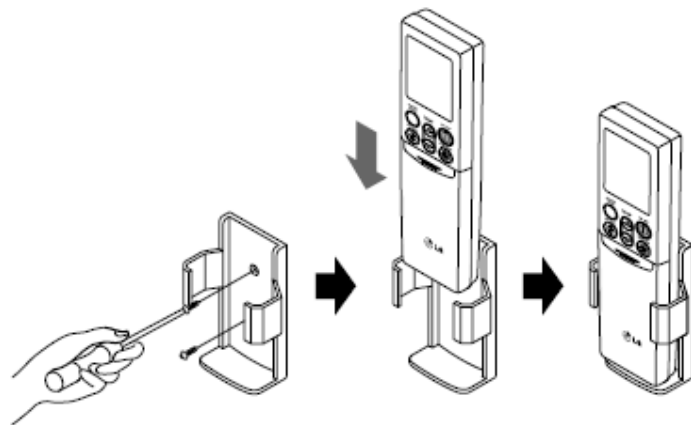


1. Отстранете покритието на батериите, като издърпате по посока на стрелката;
2. Поставете нови батерии, като се уверите, че (+) и (-) на батерията са поставени правилно.
3. Поставете отново капачето, като го плъзнете обратно на място.

ЗАБЕЛЕЖКА

1. Винаги използвайте / заменяйте батерии от един и същи вид;
2. Ако системата няма да се използва за дълго време, махнете батериите, за да спестите от работния им живот.
3. Ако екрана на дисплея на дистанционното започне да избледнява, сменете и двете батерии.

ПОДДРЪЖКА НА БЕЗЖИЧНО ДИСТАНЦИОННО



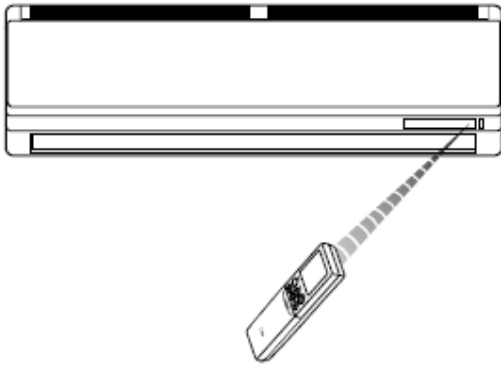
1. Изберете подходящо място, където е безопасно и лесно да се достигне.
2. Поставете държача здраво на стена и др. с предоставените винтове.
3. Плъзнете дистанционното в държача.

ЗАБЕЛЕЖКА:

1. Дистанционното никога не трябва да се излага на пряка слънчева светлина.

2. Сигналният предавател и приемник винаги трябва да са чисти за добра комуникация. Използвайте мека кърпа за да ги почистите.
3. В случай, че и други уреди се задействат с дистанционното, сменете мястото им или се обадете на обслужващия ви техник.

МЕТОД НА РАБОТА

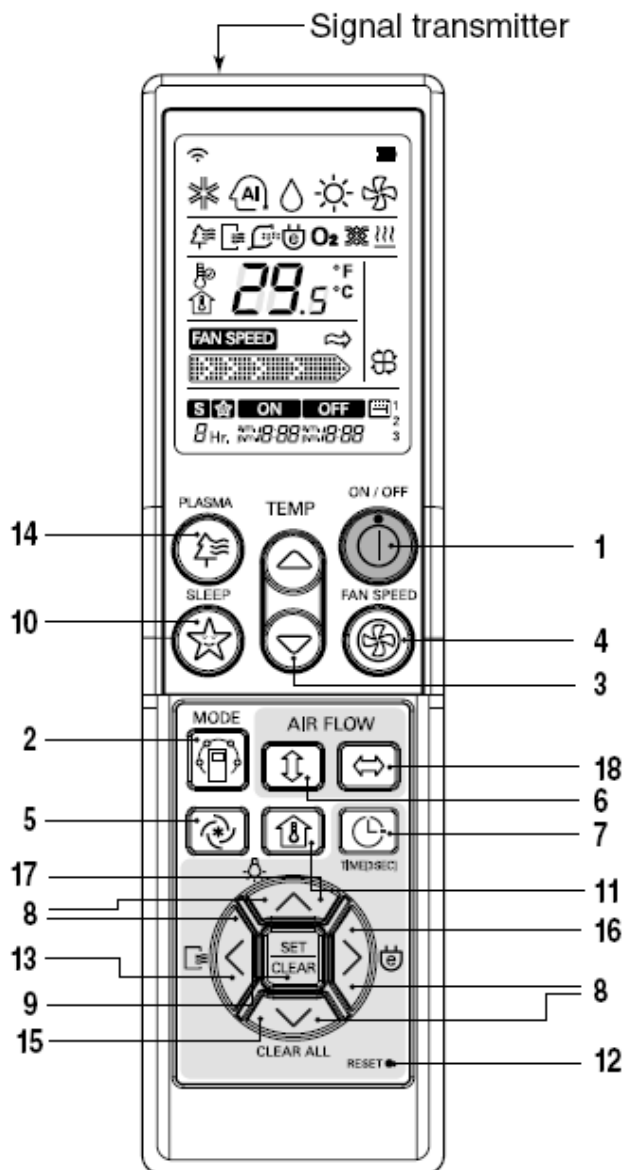


1. Сигналният приемник е вътре в оборудването.
2. Насочете дистанционното към оборудването, за да го задействате. Не трябва да има препятствия между тях.

БЕЗЖИЧНО ДИСТАНЦИОННО

Контролираните параметри ще изглеждат по следния начин:

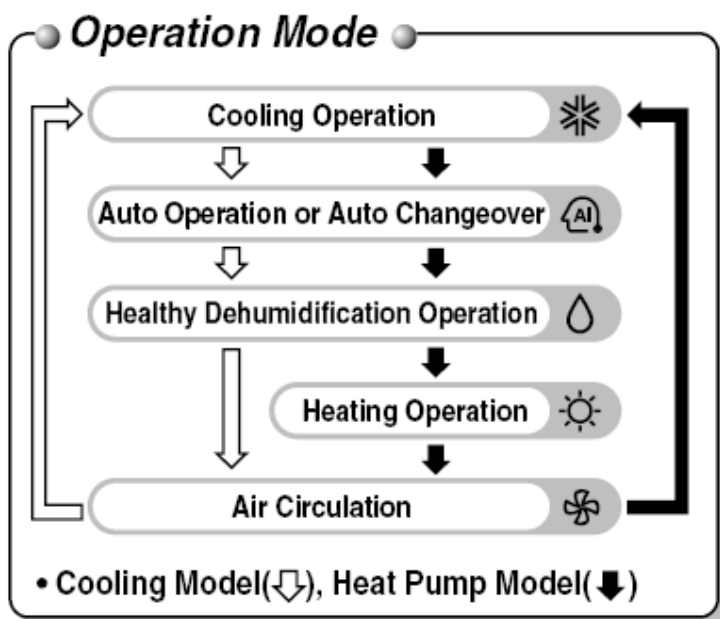
Сигнален предавател



1. Бутон за включване / изключване: Използва се, за да се включи/изключи оборудването.
2. Бутон за избор на режим на работа: Използва се за избор на работен режим.
3. Бутони за настройка на стайната температура: Използва се за избор на стайната температура.
4. Селекторен бутон за скорост на вътрешен вентилатор: Използва се за избор на скоростта на вентилатора на четири етапа – ниска, средна, висока и CHAOS.
5. Бутон за струя на охлаждане: използва се за стартиране или спиране на скоростта на охлаждане. (работи с вентилатор на супер висока скорост в режим на охлаждане).
6. Бутон за люлеене на CHAOS: Използва се за спиране или стартиране на движението на вентилационните отвори и настройка на желаната посока на въздушния поток нагоре/надолу.
7. Бутон за хронометър и настройка на времето: Използва се за настройка на времето на започване и спиране на работа.
8. Бутони за настройка на времето: Използват се за настройка на времето.
9. Бутон за настройка/изчистване на хронометър: Използва се за настройка и прекратяване на работата на хронометъра.

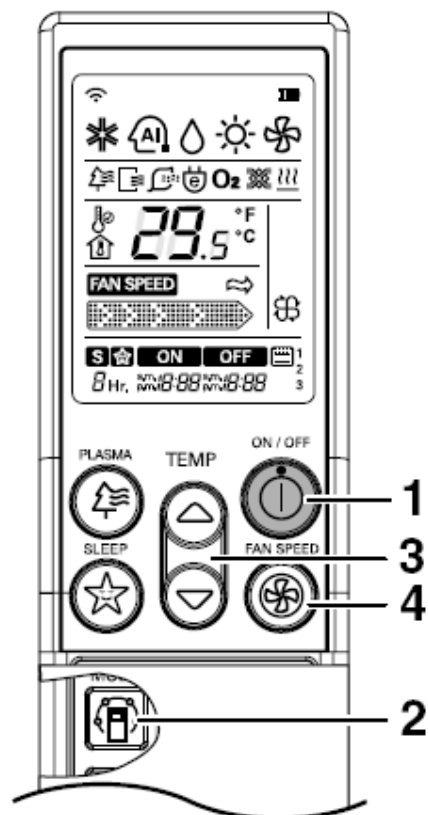
10. Автоматичен бутон за режим на сън: Използва се за задаване на автоматична работа в режим на сън.
11. Бутон за проверка на стайна температура: Използва се за проверка на стайната температура.
12. Бутон за пренастройка: Използва се преди да се пренастройва времето.
13. Бутон за автоматично изчистване: Използва се за настройка на режим на автоматично изчистване.
14. Бутон за плазма: Използва се за стартиране или спиране на функцията за пречистване на плазмата.
15. Бутон за почистване на всичко: Използва се за отменяне на всички настройки на времето.
16. Бутон за енергоспестяващо охлаждане (възможност): използва се за спестяване на енергия.
17. Бутон за светлинност на LCD (възможност): използва се за настройка на светлинност на LCD.
18. Бутон за контрол на посоката на хоризонталния поток (възможност): използва се за задаване на желаната посока на хоризонталния въздушен поток.

Режим на работа – схема



- Охлаждане
- Автоматична работа или автоматично превключване
- Операция на здравословно изсушаване
- Загриваща работа
- Циркулация на въздуха
- Модел на циркулация, модел на загреване

РЕЖИМ НА РАБОТА



1. Натиснете бутона за включване/изключване, за да включите уреда. Уредът ще отговори с кратък звук.
2. Отворете капачето на дистанционното и натиснете бутона за работен режим. Всеки път, когато се натисне бутона, режимът на работа преминава по посока на стрелката.

Охлаждане

Автоматично превключване

Изушаване, съобразено със здравето

Нагряване (само за модел с помпа за нагряване)

Циркулация на въздуха

Автоматична работа (само за модели за охлаждане)

Автоматично превключване (модел с помпа за нагряване)

3. За работа на охлаждане и нагряване, настройте желаната вътрешна температура като натиснете бутоните за настройка на стайна температура. За охлаждане температурата може да се настрои между 18°C и 30°C, а за нагряване, температурният обхват е 16°C и 30°C.

To raise the temperature - за увеличаване на температурата

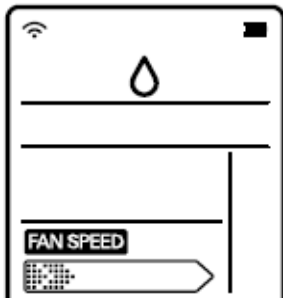
To lower the temperature - за намаляване на температурата

4. Настройте скоростта на вентилатора с дистанционното. Можете да изберете скорост на вентилатора измежду четири варианта – ниска, средна, висока и хаотично движение (CHAOS), натискайки селекторния бутон за скорост на вътрешния вентилатор. Всеки път, когато се натисне бутона, скоростта на вентилатора се променя.
Хаотично движение на въздуха; Скоростта на вентилатора е ниска; Скоростта на вентилатора е средна; Скоростта на вентилатора е висока.

Естествен вятър чрез хаотично движение

- За по-свежо усещане, натиснете селекторния бутон за вътрешния вентилатор и задайте режим хаотично движение. В този режим, се получава вятър като естествен бриз, като скоростта на вентилатора се променя автоматично съобразно логиката на хаотичност.

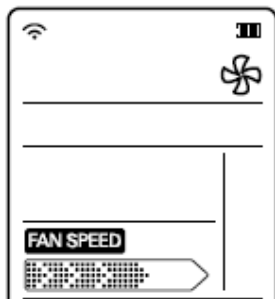
РАБОТА ПРИ ИЗСУШАВАНЕ, СЪОБРАЗЕНО СЪС ЗДРАВЕТО



По време на операции по изсушаване, съобразено със здравето

- Ако изберете режим на обезсушаване с бутона за избор на работен режим, уредът започва да извършва работа по изсушаване. Той автоматично настройва стайната температура и обема на въздушния поток на най-добрите условия за изсушаване, на базата на усетената текуща стайна температура. В този случай, обаче, зададената температура не се показва на дистанционното и не можете да контролирате и стайната температура.
- По време на функцията на изсушаване, съобразено със здравето, обемът на въздушния поток автоматично се задава съобразно оптимизационния алгоритъм, отговарящ на текущия статус на стайната температура, така че условията в стаята да остават здравословни и нормални дори в много влажен сезон.

ФУНКЦИЯ ЦИРКУЛАЦИЯ НА ВЪЗДУХА

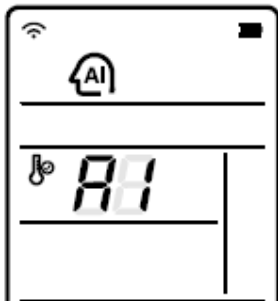


Тази функция циркулира въздуха без да го охлажда или нагрява. Тя може да се активира, чрез натискане на бутона за избор на режим на функциониране. Щом се активира циркулацията на въздуха, можете да изберете скоростта на въздуха, натискайки селекторния бутон за скорост на вътрешния вентилатор.

ЗАБЕЛЕЖКА

Режимът на хаотично движение намалява консумацията на енергия и предотвратява преохлаждането. Скоростта на вентилатора автоматично се променя от висока на ниска и обратно, в зависимост от околната температура.

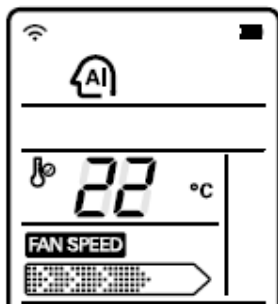
АВТОМАТИЧНО ФУНКЦИОНИРАНЕ (Само за охлаждащ модел)



В този режим на функциониране, действителната зададена температура и скоростта на вентилатора автоматично се настройват от електронна контролна логика, на базата на текущата стайна температура. Ако ви е горещо или студено, натиснете бутоните за настройка на температурата съответно за по-силен ефект на охлаждане или затопляне.

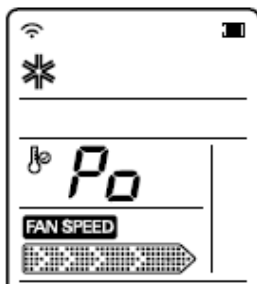
Забележка: Не можете да настроите действителната температура и скоростта на вътрешния вентилатор в този режим на работа. Но можете да използвате хаотичното движение на въздуха в тази функция. Ако системата не работи според желанието, превключете ръчно на друг режим.

ФУНКЦИЯ НА АВТОМАТИЧНО ПРЕВКЛЮЧВАНЕ (Модел със загряваща помпа)



Автоматичната работа е по принцип загряващата или охлаждаща функция на климатика. Но по време на тази работа, контролерът променя режима на работа автоматично, за да запази температурата в рамките на $\pm 2^{\circ}\text{C}$ по отношение на зададената температура.

Функция с охлаждаща / нагряваща струя



Функцията на охлаждаща струя може да се използва за охлаждане на стаята бързо през горещото лято. Когато тази функция е включена, климатикът работи в режим на охлаждане със супер висока скорост на вентилатора и 18°C зададена температура за 30 минути за бързо и ефективно охлаждане.

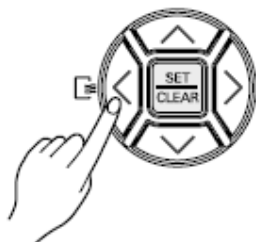
По подобен начин, функцията на струйно загряване (налична само при някои модели) затопля стаята бързо при пускане на вентилатора на супер висока скорост и зададена температура 30°C за 60 минути.

Можете да активирате тази функция като натиснете бутона за струйно охлаждане. За да промените от режим на струйно охлаждане на режим на охлаждане с висока скорост на вентилатора, натиснете бутона за струйно охлаждане или селекторния бутон за скорост на вътрешния вентилатор, или бутона за настройка на температурата отново.

ЗАБЕЛЕЖКА:

- Функцията за струйно охлаждане не може да бъде активирана по време на операциите по загряване или автоматично превключване.
- В случай на модел Inverter, Art Cool и Art Cool Wide (не делукс), можете да използвате функцията за струйно нагряване като натиснете бутона за струйно охлаждане за функция на загряване.
- Моделите Art Cool Art и Cool Wide затварят страничното изпускане по време на струйно охлаждане / нагряване, за по-силно охлаждане и нагряване.

ФУНКЦИЯ НА АВТОМАТИЧНО ПОЧИСТВАНЕ



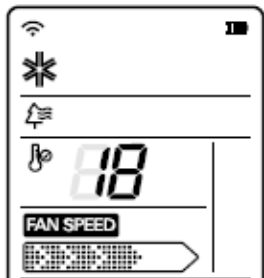
При функцията на автоматично почистване, влагата, останала във вътрешните части след охлаждане или изсушаване може да се махне.

- Натиснете бутона за автоматично почистване, за да активирате тази функция
- Сега, когато и да изключите секцията, вътрешният вентилатор все още продължава да работи за около 30 минути от само себе си, без да се извършва операция по охлаждане или изсушаване. Също се затваря вентилационния отвор.
- Това изсушава всички остатъци от влага и почиства секцията отвътре.
- Ако натиснете бутон за автоматично почистване отново по време на работа, тази функция се прекратява.

ЗАБЕЛЕЖКА:

- По време на работата на автоматично почистване, само бутон за включване/изключване, бутон за плазма и бутон за автоматично почистване могат да се използват.

Операция по пречистване на NEO плазма (възможност)



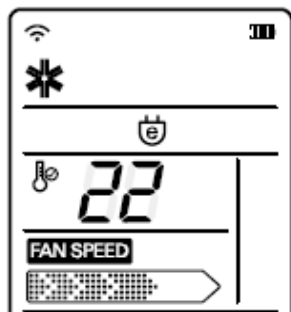
Плазменият филтър е технология, разработена от LG, за да се отстранят микроскопични замърсители в поемания въздух, генерирайки плазма от високозаредени електрони. Тази плазма убива и унищожава напълно замърсителите и осигурява чист и хигиеничен въздух.

Пречистването на плазмата може да се стартира като се натисне бутон плазма на дистанционното. Повторното му натискане ще деактивира операцията.

ЗАБЕЛЕЖКА

Тази характеристика може да се използва във всеки работен режим и всяка скорост на вентилатора може да се използва, докато плазменият филтър функционира.

Енерго-спестяващ режим на охлаждане (възможност)



Енергоспестяващият режим на охлаждане може да спести енергия при охлаждането и работата по изсушаване, защото може да оперира ефикасно чрез настройка на времето за адаптация на тялото съгласно промяната на времето и температурата и автоматична настройка на желаната температура.

1. Натиснете бутона за включване / изключване, за да стартирате секцията.
2. Отворете вратичката на дистанционното. Изберете функция за охлаждане или изсушаване.
3. Натиснете бутона за енерго-спестяващ режим на охлаждане.

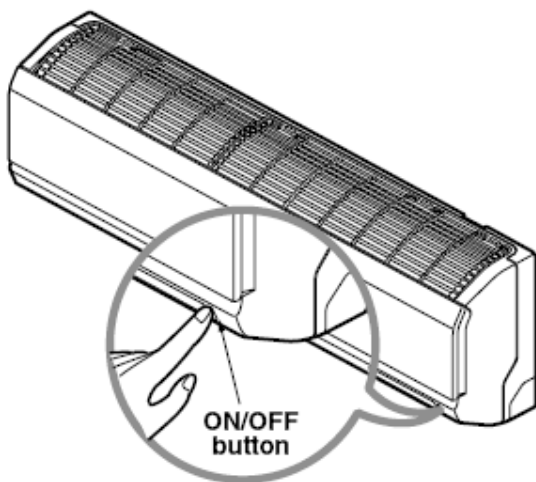
4. За прекратяване на енерго-спестяващия режим на охлаждане, натиснете бутона за енерго-спестяващ режим на охлаждане отново и секцията ще заработи в предишния режим (режим на охлаждане или изсушаване).

Осветеност на дисплея



Осветеността на дисплея може да се настрои чрез дистанционното. Отворете капачето на дистанционното и натиснете бутона за LCD осветеност. Дисплеят ще бъде тъмен. Натиснете бутона отново, за да настроите яркост на дисплея.

Предизвикана операция



Процедира се така, когато не може да се използва дистанционното. Операцията ще стартира, ако е натиснат бутон за включено/изключено. Ако искате да спрете операцията, натиснете повторно бутона.

| | Cooling Model | Heat pump Model | | |
|---------------------|----------------------|--------------------------------------|--|-----------------------------------|
| | | Room Temp. $\geq 24^{\circ}\text{C}$ | $21^{\circ}\text{C} \leq \text{Room Temp.} < 24^{\circ}\text{C}$ | Room Temp. $< 21^{\circ}\text{C}$ |
| Operating mode | Cooling | Cooling | Healthy Dehumidification | Heating |
| Indoor FAN Speed | High | High | High | High |
| Setting Temperature | 22°C | 22°C | 23°C | 24°C |

| | Модел на охлаждане | Модел на загряваща помпа | | |
|--------------------------------|----------------------|--|--|-------------------------------------|
| | | Стайна темп. $\geq 24^{\circ}\text{C}$ | $21^{\circ}\text{C} \leq \text{стайна темп.} < 24^{\circ}\text{C}$ | Стайна темп. $< 21^{\circ}\text{C}$ |
| Работен режим | охлаждане | охлаждане | изсушаване | загряване |
| Скорост на вътрешен вентилатор | висока | висока | висока | висока |
| Настройка на | 22°C | 22°C | 23°C | 24°C |

Функция за тест

При функцията за тестване, секцията работи в режим на охлаждане при висока скорост на вентилатора, независимо от стайната температура и пренастройката след 18 минути.

При тест функцията, ако е получен сигнал от дистанционното, секцията ще заработи според настройката от дистанционното.

Ако искате да използвате тази функция, натиснете и задръжте бутона включено/изключено за 3~5 секунди, след това ще прозвучи веднъж кратък звук.

Ако искате да спрете операцията, натиснете повторно бутона.

НАСТРОЙКА НА ТЕКУЩО ВРЕМЕ



1. Натиснете бутона на хронометъра за 3 секунди.



2. Натискайте бутоните за настройка на времето, докато не се настрои желаното време.



3. Натиснете бутона за настройка /изчистване.

ЗАБЕЛЕЖКА:

Проверете индикатора за предиобяд и следобяд (A.M. / P.M).

НАСТРОЙКА НА ХРОНОМЕТЪРА

1. Натиснете бутона на хронометъра, за да го включите или изключите.
2. Натиснете бутоните за настройка на времето, до достигане на настройка на желаното време.
3. Натиснете бутон настройка /изчистване.

ЗАБЕЛЕЖКА:

Изберете един от следните 2 типа функция
Включен / изключен

ЗА ОТМЕНЯНЕ НА НАСТРОЙКАТА НА ХРОНОМЕТЪРА

- Ако искате да отмените всички настройки за време, натиснете бутона за изчистване на всичко.
- За да отмените индивидуално, натиснете бутона за хронометъра, за да изберете “включване на запазване” или “изключване на запазване”

След това натиснете бутона за настройка / изчистване, насочвайки дистанционното към сигналния приемник.

(лампата на хронометъра на климатика и дисплея ще изгаснат.)

РЕЖИМ В СЪН



Натиснете бутона за автоматично преминаване в режим в сън, за да настроите времето, когато искате уредът да спре автоматично. Хронометърът е програмиран на едночасови деления чрез натискане на бутона за автоматично преминаване в режим в сън от 1 до 7 пъти. Режимът в сън е наличен за 1 до 7 пъти.

За да отмените режима на сън.

Натиснете и задръжте бутона за сън (SLEEP), за да настроите времето на 0, или натиснете бутона за изчистване на всичко за отменяне на всички запазени настройки.

ЗАБЕЛЕЖКА

- Режимът в сън ще работи с вътрешния вентилатор при ниска скорост в режим на охлаждане и на средна скорост в режим на загряване за приятен сън.
- Art Cool и Art Cool Wide (не делукс) затварят по-слабото изпускане частично в режим на сън за приятен сън.

В режим на охлаждане или режим на изсушаване:

Зададената температурата ще се повиши автоматично два пъти с 1°C през следващите последователни 30 минути (2°C след един час) за нормален сън. Това сега ще бъде крайната температура, доколкото режимът в сън функционира.

КОНТРОЛ НА ПОСОКАТА НА ВЕРТИКАЛНИЯ/ХОРИЗОНТАЛЕН ВЪЗДУШЕН ПОТОК (ВЪЗМОЖНОСТ)

Въздушният поток нагоре / надолу (вертикален въздушен поток) може да се настрои чрез дистанционното.

1. Натиснете бутон за включване / изключване, за да стартирате уреда.



2. Натиснете бутона за хаотично движение.
3. Вентилационните отвори ще се придвижат нагоре и надолу автоматично.
4. За да спрете отвора на желания ъгъл, натиснете отново бутона за хаотично движение.

Въздушният поток наляво / надясно (хоризонтален въздушен поток) може да се настрои чрез дистанционното.

1. Натиснете бутон за включване / изключване, за да стартирате уреда.



2. Натиснете бутона за хоризонтално движение на въздушния поток.

3. Вентилационните отвори ще се придвижат наляво и надясно автоматично.
4. За да спрете отвора на желания ъгъл, натиснете отново бутона за хоризонтално движение.

ЗАБЕЛЕЖКА

- Натискайки бутона за хаотично движение, посоката на хоризонталният въздушен поток се променя автоматично на базата на хаосен алгоритъм за разпределение на въздуха в стаята равномерно и в същото време да накара човешкото тяло да се почувства най-удобно, като при естествен бриз.
- Механичното придвижване на посоката на вертикалния въздушен поток с ръка може да повреди механизма. Когато секцията е изключена, отворът за посока на въздушния поток нагоре / надолу ще затвори системата за изходящия въздух.
- Режимът на хаотично движение може да не работи добре при режим в сън.

АВТОРЕСТАРТИРАЩА ФУНКЦИЯ



Тази функция е полезна в ситуация на спиране на тока. Когато мощността се възстанови след спиране, тази характеристика възстановява предишното работно състояние и климатикът ще работи при същите настройки.

ЗАБЕЛЕЖКА

Тази характеристика се включва като фабрична настройка по подразбиране, но можете да я изключите като натиснете бутона за включване / изключване за 6 секунди. Уредът ще издаде кратък звук двукратно и индикаторната лампа (2) ще мигне 4 пъти.

За да се включи, натиснете бутона отново за 6 секунди. Уредът ще издаде кратък звук два пъти и индикаторната лампа (1) ще мигне 4 пъти.

ПОДДРЪЖКА И ОБСЛУЖВАНЕ

ВНИМАНИЕ!

Преди да извършвате каквато и да било поддръжка, изключете основното захранване към системата, изключете от прекъсвача и извадете щепсела от контакта.

Вътрешна секция

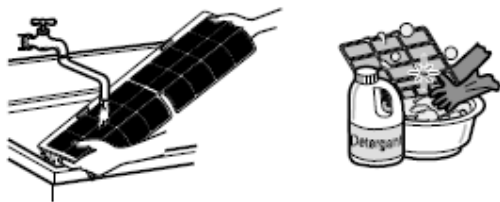
Почистете уреда с мека суха кърпа. Не използвайте белина или абразивни вещества.

ВНИМАНИЕ!

Никога не използвайте някое от следните:

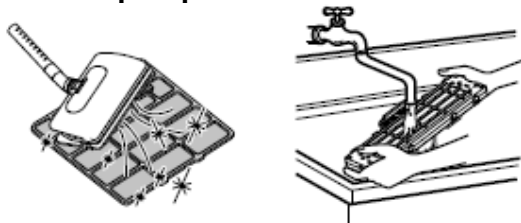
- вода, по-гореща от 40°C. Може да предизвика деформация и обезцветяване.
- Летливи вещества. Те могат да повредят повърхността на климатика.

Въздушни филтри



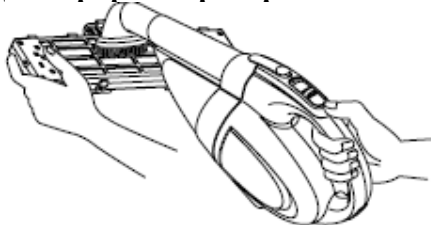
Въздушните филтри зад предния панел / решетка трябва да се проверяват и почистват веднъж на всеки 2 седмици или по-често, ако е необходимо. За да се отстранят филтрите, вижте описателната диаграма за всеки тип модел. Почиствайте филтрите с прахосмукачка или топла сапунена вода. Ако мръсотията не се маха лесно, измийте с разтвор на детергент в хладка вода. Изсушете добре на сянка след изпиране и монтирайте обратно филтрите на мястото им.

Плазмени филтри



Плазмените филтри зад въздушния филтър трябва да се проверяват и почистват на всеки 3 месеца или по-често, ако е необходимо. За това как да се отстранят филтрите, вижте обяснителните диаграми за всеки тип модел. Почистете филтрите с прахосмукачка. Ако е мръсно, изперете ги с топла вода и изсушете добре на сянка и поставете обратно на мястото им.

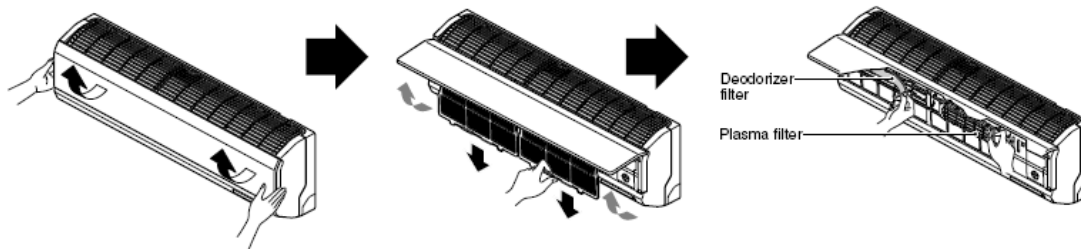
Дезодориращи филтри



Махнете дезодориращите филтри зад въздушния филтър и ги изложете на директна слънчева светлина за 2 часа.
И след това поставете тези филтри в първоначалната им позиция.

Махане на филтрите

- 1. Стандартен тип сплит: Два различни начина за отваряне на предния панел според типа климатик, както следва:**

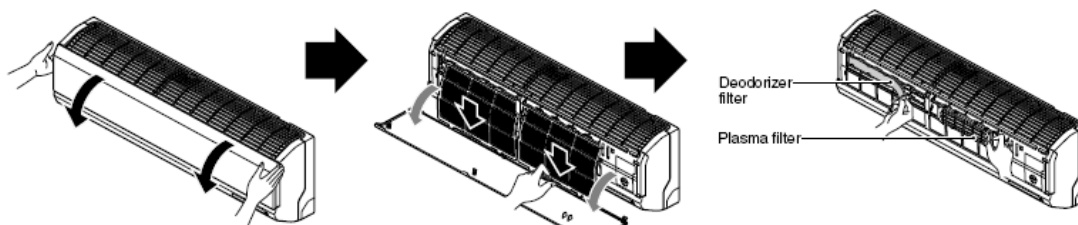


Tun 1: Отворете предния панел, както е показано.

След това издърпайте филтърното палче леко напред, за да извадите въздушния филтър.

След махане на въздушния филтър, махнете плазмения и дезодориращия филтър като леко дръпнете напред.

Tun 2: Отворете предния панел от двете страни, както е показано.

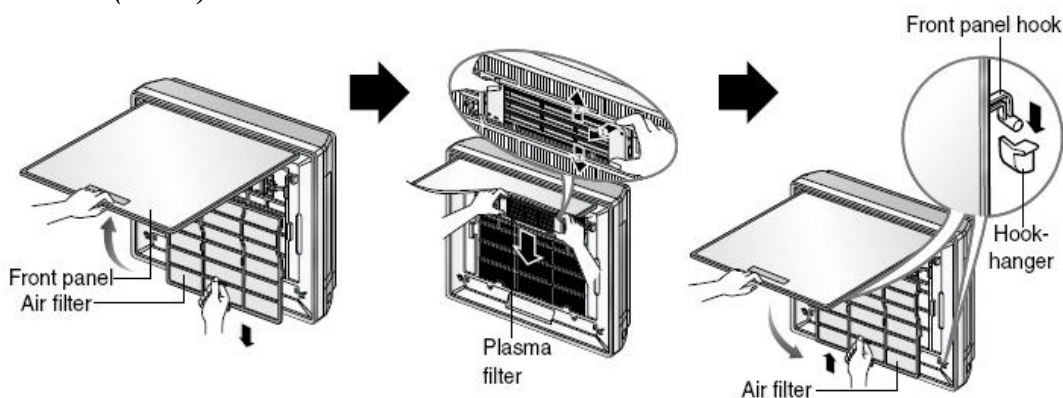


След това издърпайте филтърното палче леко напред, за да извадите филтъра. След махане на въздушния филтър, махнете плазмения и тройно дезодориращия филтър като леко дръпнете напред.

ВНИМАНИЕ!

Не докосвайте плазмения филтър 10 секунди след отваряне на вътрешната решетка, може да предизвикате токов удар.

2. Art Cool (Tun 1):

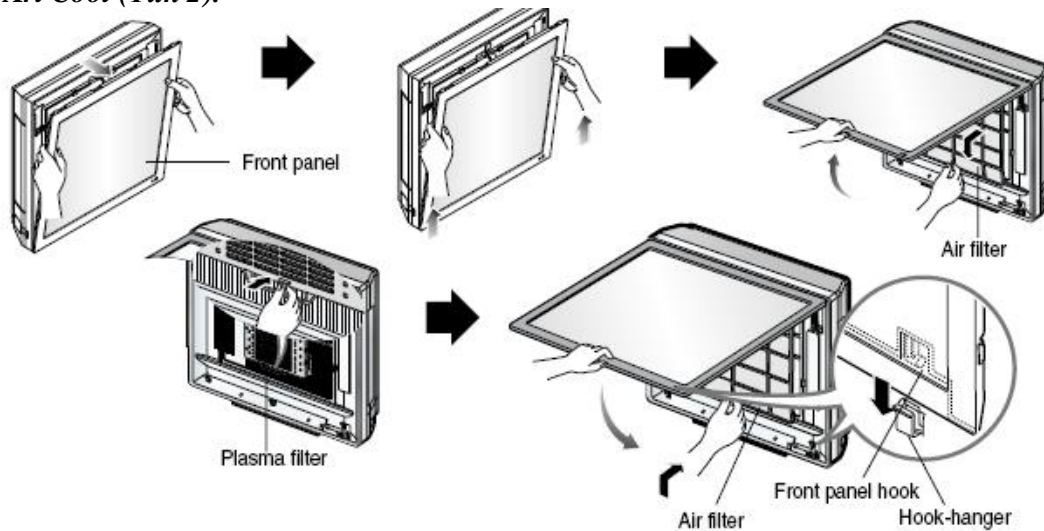


Издърпайте надолу дъното на решетката след издърпване на филтърното палче малко и извадете леко филтъра. Махнете плазмения филтър, както е показано. След почистване и изсушаване добре, монтирайте обратно филтъра и решетката като напасвате закопчалките.

Front panel hook – кукичка на преден панел

Hook hanger – закачалка за кукичка

3. Art Cool (Tun 2):



Издърпайте горната част на предния панел и го вдигнете. Извадете филтъра от предния панел. Натискайки бугона PUSH, издърпайте дръжката, за да извадите плазмения филтър. Изсушете го напълно на сянка след почистване. След това поставете плазмения и другия филтър поред. Поставете кукичката на предния панел на закачалката, за да затворите предния панел.

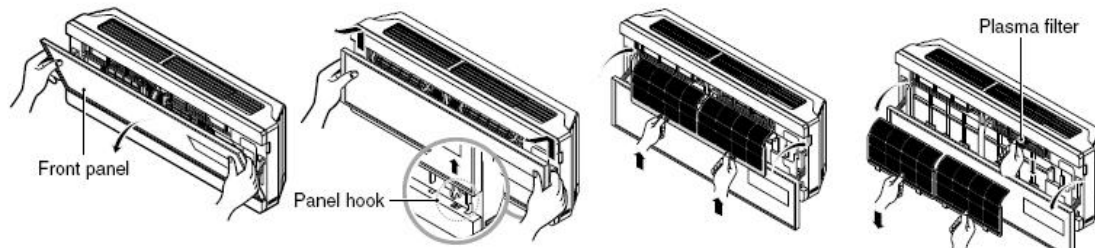
4. Art Cool Type Wide:

Процедурата на махане на филтрите е същата като в модел Art cool Type 1, както е показано горе.

ВНИМАНИЕ!

Не докосвайте този плазмен филтър за 10 секунди след отваряне на вътрешната решетка, може да предизвикате токов удар.

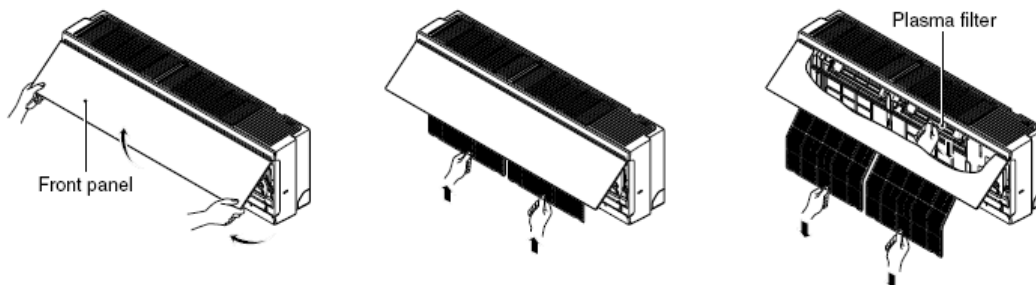
5. Делукс (Tun 1):



Отворете горната част на панела и я повдигнете, както е показано. Кукичките на панела ще се откачат. Свалете въздушните филтри. След това издърпайте плазмения филтър.

След почистване и изсушаване добре, монтирайте обратно филтрите в първоначалната им позиция.

6. Делукс (Tun 2):



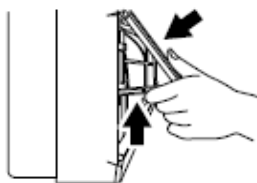
Отворете предния панел, както е показано.

След това издърпайте палчето на филтъра леко напред, за да свалите въздушния филтър.

След сваляне на въздушния филтър, свалете плазмения и дезодориращия филтър, като леко издърпате напред.

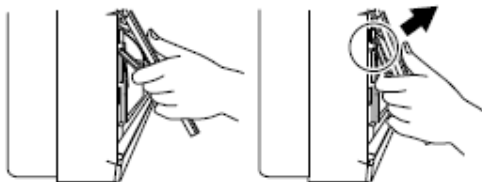
Как се използва предния панел

1. Затваряне на предния панел



Преместете палчето нагоре и затворете предния панел.

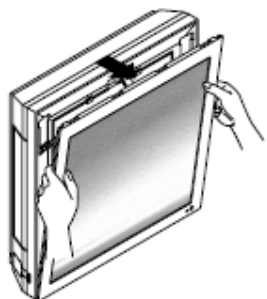
2. Сваляне на преден панел



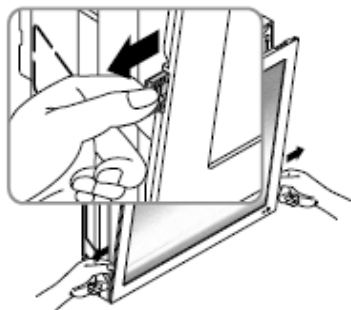
Повдигнете палчето нагоре към закопчалката на кукичката и свалете предния панел напред.

КАК ДА СМЕНИМ КАРТИНКА И СНИМКА (Art Cool Tun 2)

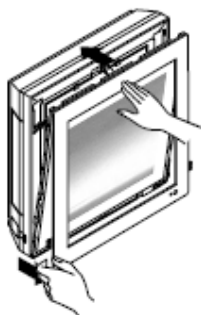
1. Изключете захранването и след това отворете горната част на предния панел.



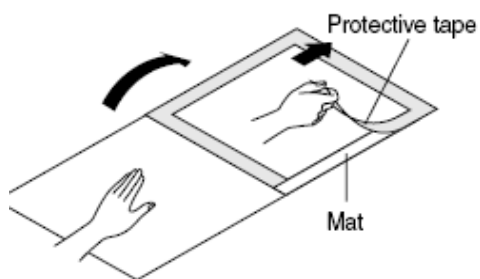
2. Издърпайте и двете палчета на долната част на предния панел, както е показано на долната картинка.



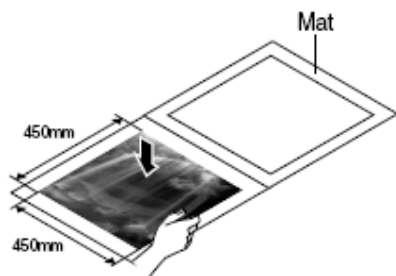
3. Натиснете и затворете горната част на предния панел и след това издърпайте долната част на панела напред, докато не застане сигурно.



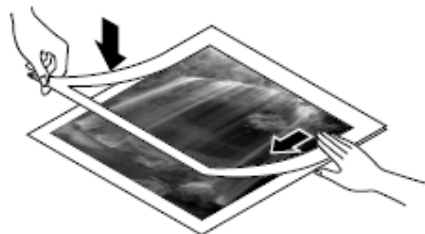
4. Извадете картинката.
5. Обърнете обратно картинката и обърнете подложката, след това махнете предпазната лента, прикрепена на подложката.



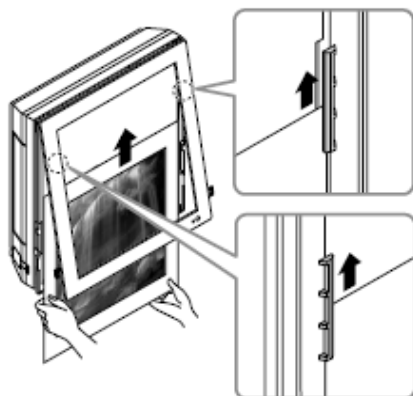
6. Поставете картинката / снимката между излизащата картинка и подложка.
(препоръчан размер на снимка / картинка: 450 мм x 450 мм)



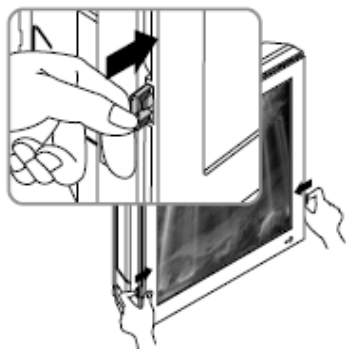
7. Покрийте подложката и натиснете с ръка (ръце), докато не се долепят плътно.



8. Плъзнете желаната снимка / картинка под двете окачени части, както следва, и ги закрепете. Натиснете предния панел леко, за да се затвори.



9. Натиснете и двете палчета на долната част на панела навътре и фиксирайте. След това завъртете.



*В случай, че не се използва подложка, препоръчваният размер на снимка/картинка е: 522мм x 522мм;

При включване на мощността след смяна на филтъра и картинката, предният панел няма връзка.

ВЪНШНА ЧАСТ

Намотките на топлообменника и клапаните на панела на външната част трябва редовно да се проверяват. Ако се задръстят с мръсотия или сажди, клапаните на топлообменника и панела на външната част може да се почистят професионално с пара.

ЗАБЕЛЕЖКА

Мръсните или задръстени намотки ще намалят оперативната ефикасност на системата и ще предизвикат по-високи оперативни разходи.

СЪВЕТИ ЗА РАБОТА!

Не преохлаждайте помещението.

Това не е добре за здравето и хаби електричеството.

Дръжте щорите или завесите затворени.

Не позволявайте в стаята да влиза директна слънчева светлина, когато климатикът работи.

Поддържайте равномерна стайна температура.

Нагласете посоката на вертикалния и хоризонтален въздушен поток, за да осигурите равномерна температура в помещението.

Уверете се, че вратите и прозорците са затворени.

Избягвайте да отваряте врати и прозорци, доколкото е възможно, за да запазите хладния въздух в помещението.

Почиствайте въздушния филтър редовно.

Задръстването във въздушния филтър намалява въздушния поток и намалява охлаждането и ефекта на изсушаване. Почиствайте поне веднъж на всеки две седмици.

Проветрявайте от време-навреме помещението.

Тъй като прозорците стоят затворени, добра идея е да се отворят от време-навреме и да се проветрява помещението.

Използвайте висока скорост на вентилатора за ефективно и бързо охлаждане.

Секцията показва всичките си възможности за охлаждане, когато скоростта на вентилатора е висока.

ФУНКЦИЯ ЗА САМОДИАГНОСТИЦИРАНЕ

Този уред има вградена способност за диагностициране на грешки. Светодиодът на уреда (D) ще мигне в случай, че изгори някой датчик. Моля, свържете се с вашия сервизен техник / търговец в такива ситуации.

| Error Display LED (⓪) | Check Point |
|--|--|
| <p>(once)</p> <p>3 sec 3 sec 3 sec</p> | <ul style="list-style-type: none"> • Indoor room temperature thermistor open/short. • Indoor pipe temperature thermistor open/short. |

| Светодиод, показващ грешка (Веднъж) | Точка на проверка |
|--|---|
| | <ul style="list-style-type: none"> - отворен/ изгорял датчик за вътрешна стайна температура - отворен / изгорял датчик за температура на вътрешна тръба |

СЪВЕТИ ЗА ОТСТРАНЯВАНЕ НА ГРЕШКИ! СПЕСТЕТЕ ВРЕМЕ И ПАРИ!

Климатикът може да работи ненормално при:

| Проблем | Възможна причина | Какво да се направи |
|-------------------------------------|---------------------------------------|---|
| Климатикът не се включва | - Климатикът не е включен в контакта; | - Уверете се, че щепсела на климатика е поставен докрай в контакта; |
| | - Изгорял бушон/изключен прекъсвач; | - проверете бушоните на къщата/таблото с прекъсвачите и сменете бушона или превключете прекъсвача |
| | - Спиране на тока. | - Ако спре тока, преминете на режим изключен. Когато отново има ток, изчакайте 3 минути, преди да рестартирате климатика, за да предотвратите изключване, поради претоварване на компресора. |
| Климатикът не охлажда, както трябва | - Високо напрежение | - Ако напрежението е необичайно твърде високо или ниско, прекъсвачът ще превключи. |
| | - Въздушният поток е ограничен | - Уверете се, че няма завеси, щори или мебели, които да блокират предната част на климатика. |
| Климатикът не охлажда, както трябва | - Въздушният филтър е мръсен | - Почиствайте филтъра най-малко на всеки 2 седмици. Вижте частта за поддържане и обслужване. |
| | - Помещението може да е било горещо | - Когато първо се включи климатика, трябва да дадете време на помещението да се охладди |

- | | |
|--|--|
| <ul style="list-style-type: none"> - Студеният въздух излиза; - Проверете настройките на температурата; - Може да има източник на топлина в стаята. | <ul style="list-style-type: none"> - Проверете за отворени регулиращи решетки на подови въздуховоди и решетки за връщане на студения въздух. - Уверете се, че са правилните. - Проверете и махнете този източник или го изключете, докато използвате климатика. |
|--|--|

Обадете се на обслужващите техници незабавно при някоя от следните ситуации

1. Каквато и да е нередност като мирис на изгоряло, висок шум и др. Спрете уреда и изключете от копчето. Никога не се опитвайте да ремонтирате сами или да рестартирате системата в такива случаи.
2. Основният кабел е твърде горещ или повреден.
3. Код за грешка се генерира при самодиагностицирането;
4. Течове от вода от вътрешната част, дори и при ниска влажност.
5. Всякакви неизправности в нормалната работа на ключове, прекъсвачи (обезопасителни, заземителни) или бушони.

Потребителят трябва да извършва рутинна проверка и почистване, за да се избегне лошото изпълнение на уреда. В случай на специална ситуация, работата трябва да се извършва само от сервизни техници.

